

ISTEC®

SHOWERS & EYEBATHS

Наша новая ISTEC® типа BIO Дезинфицирующая кабина для человека изготовлена компанией IST Safety Ltd в мае 2020 года для поддержки мер предосторожности в отношении COVID-19.

Обеспечивает эффективную санитарию на рабочих местах и помогает снизить риск заражения людей бактериальными и вирусными инфекциями путем установки в общественных местах, таких как вход в торговые центры, здания, больницы и т. д.

Когда пользователь входит в кабину, система срабатывает (включается) автоматически с помощью датчиков.

Обеззараживание продолжается в течение 10 секунд. После 10 секунд работы распылительные форсунки прекращают распыление, и пользователь покидает кабину.

Со стандартным резервуаром на 100 лт. (316SS) который заполнен водой и дезинфицирующим раствором %1, устройство обеспечивает дезинфекцию в общей сложности 250 минут, что означает дезинфекцию 1500 пользователей из расчета 10 секунд на человека.

Основным преимуществом устройства является меньшее потребление воды во время дезактивации благодаря специальным форсункам, которые распыляют воду.

Еще одним преимуществом устройства является модульная структура, благодаря ей есть возможность выбирать дизайн со стандартными и дополнительными аксессуарами .

Мы предлагаем высококачественные портативные или стационарные системы.

Все наши продукты имеют гарантию от дефектов производства и изготовления сроком на 24 месяца.



| Материал рамы | | Алюминиевый профиль Sigma | Стальной профиль |
|---|--------------------|--|--|
| Боковые панели кабины (стандарт) | | Поликарбонат | Поликарбонат |
| Аксессуары | Форсунки | 8 штук | 8 штук |
| | Водяной шланг | 10 мм Полиамид | 10 мм Полиамид |
| Обеззараживание | Насос | 70-120 бар, 2 лт/мин | 70-120 бар, 2 лт/мин |
| | Резервуар для воды | 40 лт. 316 нержавеющая сталь или 100 лт. пластик | 40 лт. 316 нержавеющая сталь или 100 лт. пластик |
| Аксессуары насоса и резервуара для воды | | Индикатор уровня воды и | распределительная коробка |
| Габаритные размеры | | 100*100*210 см | 100*100*210 см |
| Электроснабжение | | 220 В 50 Гц | 220 В 50 Гц |

Вес кабины 25 кг.

Вес резервуара для воды и насосной комнаты составляет 52 кг.

Дезинфицирующие средства предоставляются конечным пользователем.

Источники информации: www.istec.com, www.istec.com, www.istec.com

ООО «ТИ-СИСТЕМ» инженеринг и поставка технологического оборудования

Интернет-порталы: www.tisys.ru www.tisys.kz www.tisys.by www.tesec.ru www.ti-sistem.com

Телефоны: +7 (495) 7774788, 7489626, (925) 5007155, 54, 65 Эл. почта: info@tisys.ru info@tisys.kz info@tisys.by

DISINFECTION MISTING SHOWER

ISTEC® TYPE BIO

ISTEC®

SHOWERS & EYEBATHS



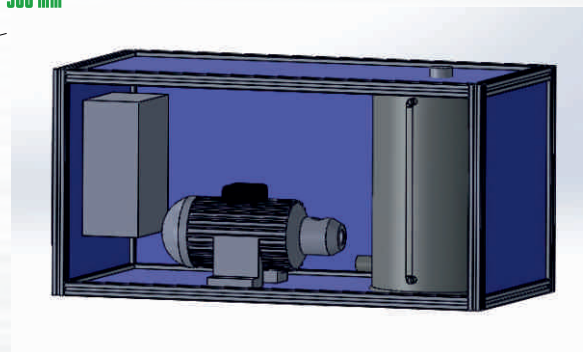
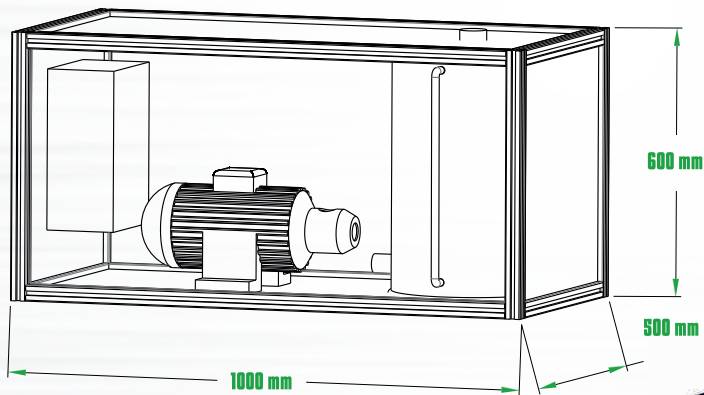
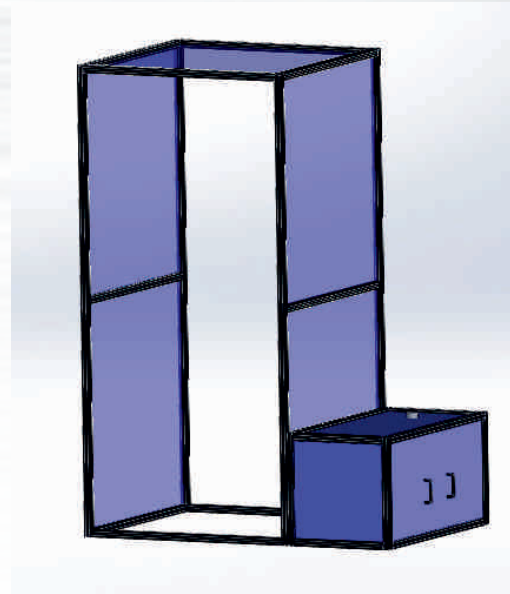
- 1 Варианты дезинфекции *: Перекись водорода & Коллоидное серебро & Хлорированная вода
- 2 Материал рамы: Алюминиевый профиль Sigma & Сталь
- 3 Варианты пола: Пусто & GRP решетка & Ковер
- 4 Варианты боковых панелей кабины: Поликарбонат & Оцинкованная и Окрашенная сталь & Нержавеющая сталь и Стеклопластик
- 5 Варианты резервуара для воды: 316 Нержавеющая сталь - 40 лт. & Пластик 100 лт.
- 6 ПВХ шторы на входе и выходе из кабины
- 7 Внутреннее освещение с бесконтактным выключателем
- 8 Распределительная коробка
- 9 Белый GRP Sun Canopy
- 10 Специальная маркировка

PLEASE ASK FOR YOUR
SPECIAL REQUIREMENTS

*Дезинфицирующие средства предоставляются конечным пользователем.
Наша компания не несет ответственности за химические вещества, которые будут использоваться.

*Фотографии показаны в качестве примера.
Актуальные предметы могут отображаться по-разному.

TECHNICAL DRAWING



Junction
Box

Pump

Water Tank

Water Level
Indicator